

## CEAS PROGRAMATOR DIGITAL

### Prezentare generala:

Ceasul programator reprezinta un releu de comanda, si poate fi utilizat in orice aplicatie care necesita actionarea echipamentelor in anumite intervale orare din zi sau din saptamana. Comanda pe care o da consta in modificare starii unui contact comutator incorporat. Contactul poate fi utilizat pentru comanda unuia sau mai multor contactoare sau a altor dispozitive cu conditia sa nu se depaseasca 15 A.

Pentru comanda ceasul programator dispune de 8 programe, pentru fiecare putand fi setata ora de inceput si ora de sfarsit. De asemenea se mai poate seta si ziua cand sa lucreze respectivul program si se poate alege sa lucreze: zilnic, intr-o zi anume, in week-end sau de luni pana vineri.

### Caracteristici tehnice:

Tensiune de alimentare: 230 V / 50 Hz ~  
Curentul nominal prin contacte: 15 A  
Contact comutator: 1  
Afisaj numeric cu cristale lichide (LCD)  
Interfata cu 6 butoane pentru programare + 1 buton RESET  
Numar de programe: 8  
LED pentru indicare functionarii  
Capac de protectie cu vizor pentru afisaj si LED  
Constructie modulara - montaj pe sina DIN  
Dimensiuni de gabarit (Inaltime x Latime x Adancime): 86x36x65(48) mm

### Instructiuni de montaj:

Pentru programarea si utilizarea "Ceasului Programator" mai intai se va alimenta si apoi se va seta data si ziua curente. Apoi, in functie de necesitati se vor seta unul sau mai multe programe.

Cand releul nu este operational (LED stins) contactul 5-4 este deschis, iar 4-3 este inchis. Cand releul devine operational (LED aprins) starea contactului comutator se schimba.

#### **a) Setarea datei curente**

Se va tine apasat butonul "setare data" si din butoanele "setare zi", "setare ora" si "setare minute" se va stabili ziua si ora exacta.

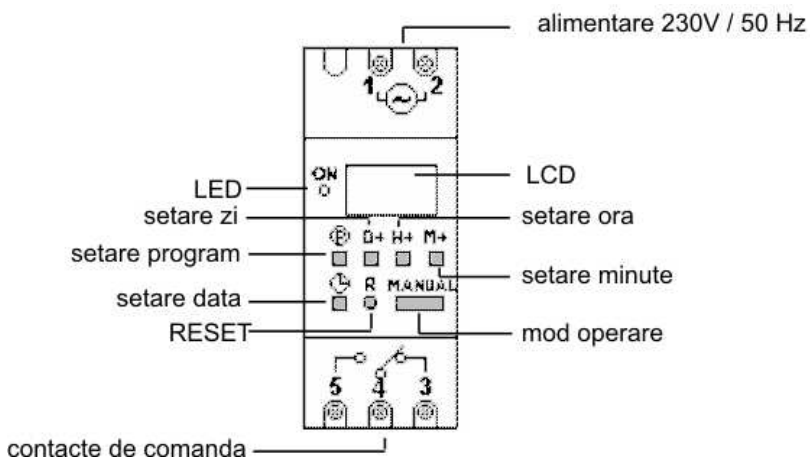
#### **b) Setare programe**

Se va apasa butonul "setare program". Pe ecran va aparea numarul programului 1 si indicativul ON. Apoi cu aceleasi butoane pe care le-am utilizat la setarea datei vom seta pentru programul 1 ora si ziua/perioada cand acesta va incepe.

Cu o noua apasare a butonului "setare program" pe ecran va fi afisat tot programul 1 dar cu indicativul OFF. La fel vom seta ora si ziua/perioada cand acesta se va termina.

Se va proceda la fel pana cand am setat numarul de programe de care avem nevoie. Pentru a reveni in modul ceas vom apasa butonul "setare data".

Cu butonul "mod operare" se stabileste functionare automata sau manuala.



**Instructiuni de siguranta si protectie:**

- Montajul aparatului intr-un tablou electric se va realiza numai de un electrician.
- Electricianul nu va lucra sub tensiune.

**Instructiuni de ambalare:**

- Produsul este ambalat intr-o cutie din carton.
- Pentru identificarea produselor, pe cutie sunt scrise codul si denumirea produsului.

**Instructiuni de transport:**

- Transportul, manipularea si depozitarea se va face fara deteriorarea ambalajului si a continutului.
- Deasupra cutiilor nu se aseaza obiecte grele, deoarece produsele pot fi distruse.
- Cutiile trebuie pozitionate, astfel incat in timpul transportului sa nu se deplaseze.
- Nu se aseaza langa corpuri dure sau ascutite, care pot distruge produsul in timpul transportului.

**Instructiuni de manipulare:**

- Se pot aseza pe un palet, pentru mutarea mai multor cutii, de catre mijloace speciale de manipulare.

**Instructiuni de depozitare:**

- Spatiu de depozitare trebuie sa fie inchis, uscat, cu temperaturi cuprinse intre -20°C si +50°C, fara praf si intr-un mediu lipsit de substante active chimic.
- Nu este permisa depozitarea pe termen lung, in locuri expuse la actiunea razelor solare.